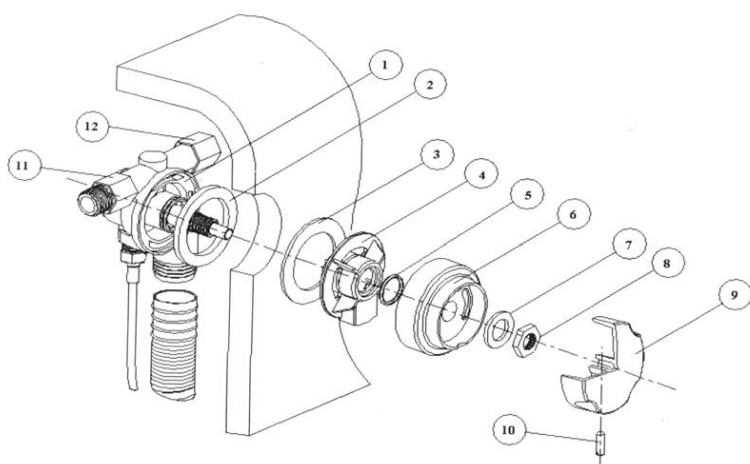


# Montageanleitung

## 3-1 Ein- Ab- und Überlaufgarnitur für Badewanne

### Teileauflistung Hauptteile:

- Funktionseinheit mit Ein-, Ab- und Überlauf
- 1 Überlaufdrehknopf
- 1 Verschraubung mit Dichtung
- 1 flexibler Verbindungsschlauch
- 1 Siphon



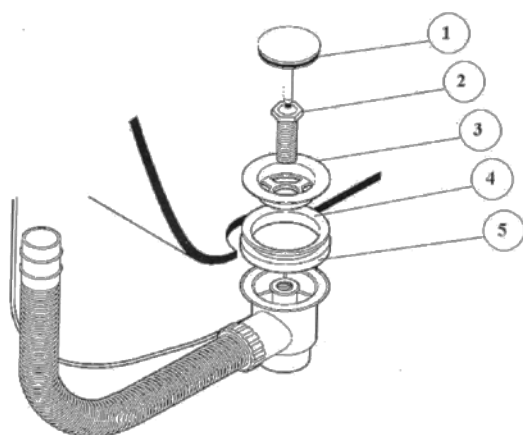
### ACHTUNG

Bitte benutzen Sie für jeglichen Anschlussschlauch auch die Anschlussverschraubung Nr. 11 - diese ist speziell auf das Gewinde der Funktionseinheit angepasst und kann dieses nicht beschädigen!!

### Teileauflistung Überlauf

- 1 - Funktionseinheit Überlauf
- 2 - Dichtungsring
- 3 - flexibler Dichtungsring
- 4 - Wasserauslauf
- 5 - O-Ring (bereits in 4 eingebaut)
- 6 - chromfarbene Überlaufabdeckung
- 7 - Metallscheibe
- 8 - Mutter
- 9 - Überlaufdrehknopf
- 10 - Befestigungsschraube / Madenschraube
- 11 - Anschlussverschraubung mit Dichtung
- 12 - Blindverschraubung mit Dichtung

Der Ab- und Überlaufgarnitur liegen zwei Dichtungsringe Nr. 2 bei: 1x für Stahlbadewannen und 1x für Acrylbadewannen. Bitte prüfen Sie den Dichtungsring, der für Ihre Badewanne am besten geeignet ist.



### Teileauflistung Ablauf

- 1 - Verschlussstopfen
- 2 - Befestigungsschraube
- 3 - Ablaufrost
- 4 - konischer Dichtungsring
- 5 - Dichtungsring

Verbauen Sie zuerst die Ein-, Ab- und Überlaufeinheit. Als nächstes verbinden Sie die Funktionseinheit mit dem Verbindungsschlauch. Nutzen Sie bitte für die Verbindung der Ablaufseite die durchgehend geriffelte Seite des Schlauches mit Verschraubung und Dichtung. Das Schlauchende für den Überlauf wird nur (drauf)-gesteckt. Anschließend schrauben Sie den Siphon an.